

TEX 系列传感器

直线位移传感器，电位计式，带复位弹簧

工作量程可达 200 mm，防护等级 IP 54



特点:

- 结构紧凑
- 防护等级 IP54
- 传感器带复位弹簧
- 寿命长，不同应用条件下，最高可达 5000 万次运动
- 分辨率优于 0.01 mm
- 线性优异，达 $\pm 0.05\%$
- 机械接口可按客户要求定制
- 标准触点
- 输出电缆及插头连接方式可选

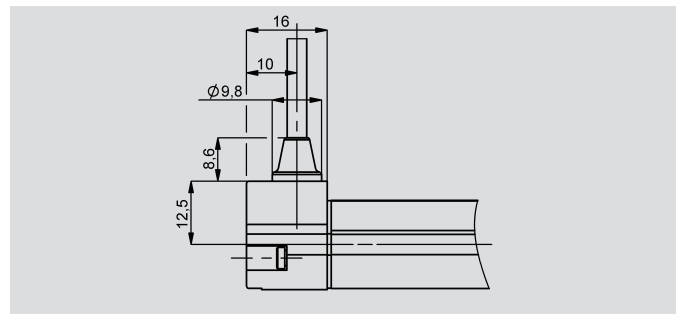
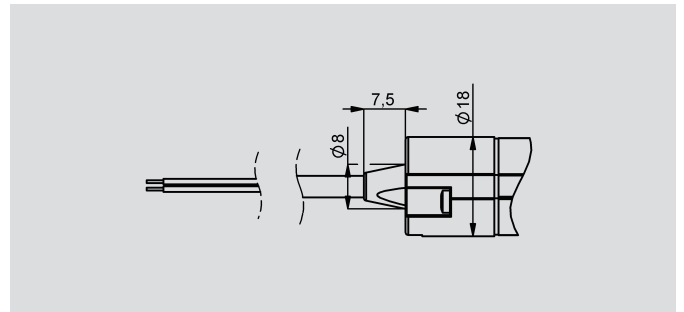
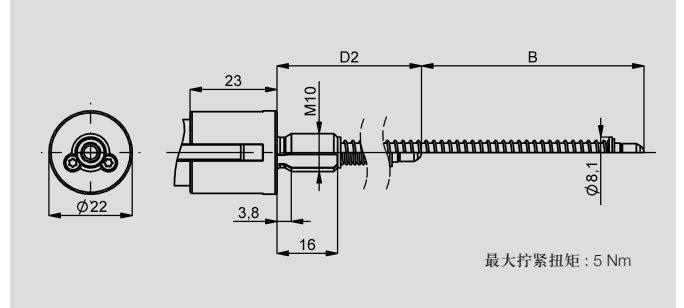
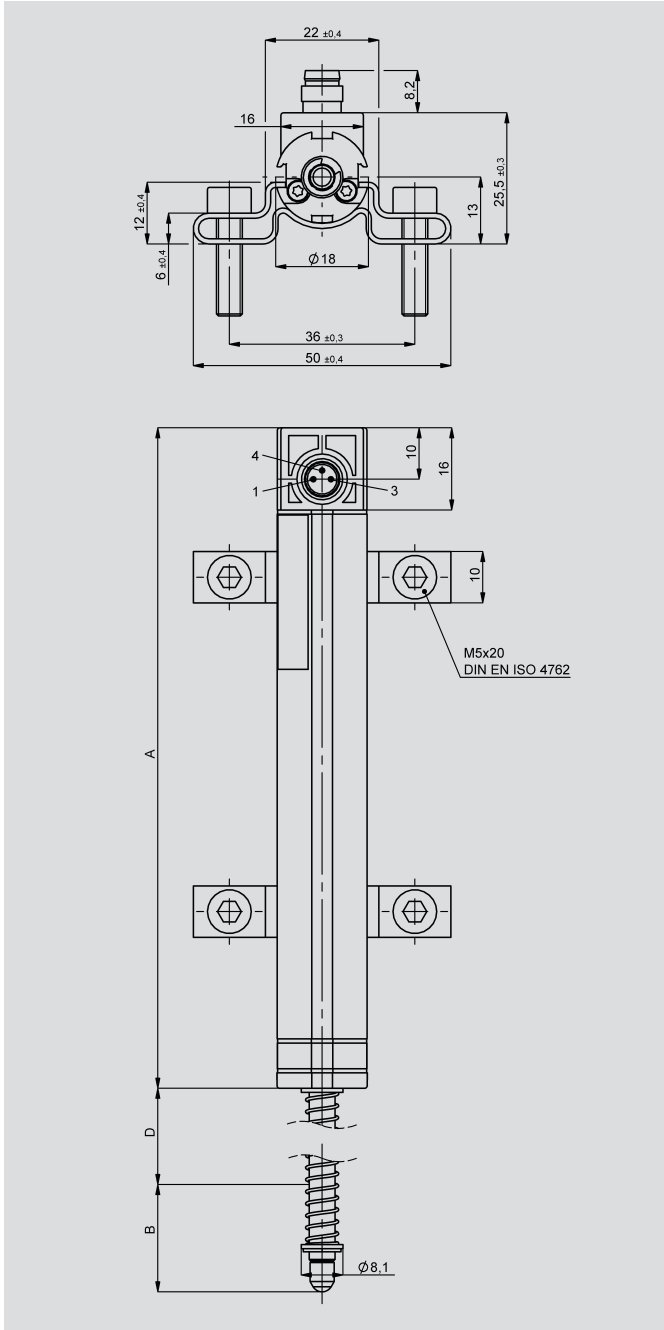
这款传感器性价比高，设计紧凑，安装方式灵活多样，在不同的条件下，可以轻松地采用卡子安装或轴衬安装。

传感器外带复位弹簧，使测量无需重新定位。

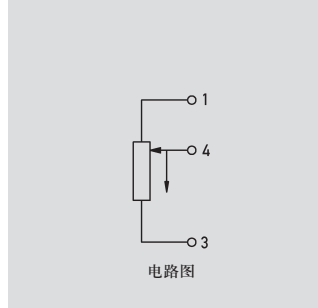
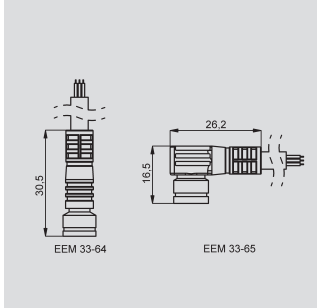
传感器电气连接可选择 M8 接头或径向 / 轴向电缆。

其它类型的传感器，如不带复位弹簧或球眼安装接头等参见其他 TEX 产品资料。

| | |
|------|--|
| 说 明 | |
| 外 壳 | 阳极氧化铝 |
| 安 装 | 见图 |
| 拉 杆 | 不锈钢 (1.4304)，可旋转 不锈钢触点，带 M2.5 外螺纹和压入式硬质钢球 |
| 轴 承 | 密封轴承 |
| 电阻元件 | 导电塑料 |
| 滑刷组件 | 贵金属多触脚滑刷 |
| 电气连接 | 3 针 M8x1 圆接头 3 芯 PUR 屏蔽电缆， $3 \times 0.14 \text{ mm}^2$ ，长 2 米或 5 米 |



| 型号定义 | TEX 0010 | TEX 0025 | TEX 0050 | TEX 0075 | TEX 0100 | TEX 0125 | TEX 0150 | TEX 0175 | TEX 0200 | |
|-------------------------------|--------------------------|-------------|-------------|-------------|-------------|-------------|-------------|-------------|-------------|---------|
| 电气参数 | | | | | | | | | | 单位 |
| 工作量程 | 10 | 25 | 50 | 75 | 100 | 125 | 150 | 175 | 200 | mm |
| 电气行程 | 12 | 27 | 52 | 77 | 102 | 130 | 155 | 180 | 205 | mm |
| 标准阻值 | 1 | 1 | 2 | 3 | 4 | 5 | 6 | 7 | 8 | kΩ |
| 阻值公差 | 20 | | | | | | | | | ±% |
| 独立线性度 | 0.25 | 0.2 | 0.1 | 0.1 | 0.1 | 0.05 | 0.05 | 0.05 | 0.05 | ±% |
| 可重复性 | 0.01 (无侧向负载) | | | | | | | | | mm |
| 滑刷工作电流 | ≤ 1 | | | | | | | | | μA |
| 致故障时滑刷的最大电流 | 10 | | | | | | | | | mA |
| 最大允许工作电压 | 42 | | | | | | | | | V |
| 输出电压与输入电压的有效温度系数比 | 通常 5 | | | | | | | | | ppm/K |
| 绝缘阻抗 (500 VDC) | ≥ 10 | | | | | | | | | MΩ |
| 绝缘强度 (500 VAC, 50 Hz) | ≤ 100 | | | | | | | | | μA |
| 机械参数 | | | | | | | | | | |
| 外壳长度 (尺寸 A) | 63 | 78 | 103 | 128 | 153 | 194 | 219 | 244 | 269 | ± 2mm |
| 拉杆长度 (尺寸 B) | 14 | 29 | 54 | 79 | 104 | 132 | 157 | 182 | 207 | ± 2mm |
| 尺寸 D | 25 | 25 | 50 | 75 | 95 | 98 | 105 | 113 | 121 | ± 2mm |
| 尺寸 D2 | 41 | 41 | 50 | 75 | 95 | 98 | 105 | | | ± 2mm |
| 重量 | | | | | | | | | | |
| 带电缆 TEX- _____ - 42_- 002-202 | 80 | 85 | 95 | 105 | 115 | 155 | 165 | 175 | 185 | g |
| 带插头 TEX- _____ - 42_- 002-101 | 50 | 55 | 65 | 75 | 85 | 125 | 135 | 145 | 155 | g |
| 其他重量 | 对中安装 10 g | | | | | | | | | |
| 工作受力 | | | | | | | | | | |
| 水平方向 | 5.6 (在 RT = 20°C时) | | | | | | | | | ± 0.8 N |
| 最大运动频率 | | | | | | | | | | |
| 居中位置 | 49 | 43 | 35 | 28 | 24 | 21 | 20 | 20 | 20 | Hz |
| 环境参数 | | | | | | | | | | |
| 工作温度范围 | -40 ... +85 | | | | | | | | | °C |
| 工作湿度范围 | 0 ... 95 (无冷凝) | | | | | | | | | % R.H. |
| 抗振动标准 | | | | | | | | | | |
| | 5 ... 2000 | | | | | | | | | Hz |
| | A _{rmax} = 0.75 | | | | | | | | | mm |
| | a _{rmax} = 20 | | | | | | | | | g |
| 抗冲击标准 | | | | | | | | | | |
| | 50 | | | | | | | | | g |
| | 6 | | | | | | | | | ms |
| 寿命 | | | | | | | | | | |
| | 通常 >50 x 10 ⁶ | | | | | | | | | 次 |
| 最大运行速度 | | | | | | | | | | |
| | 5 | | | | | | | | | m/s |
| 防护等级 | | | | | | | | | | |
| | IP 54 DIN EN 60529 | | | | | | | | | |



| 输出接口针脚 | 直出电缆 | 带接头电缆 |
|--------|-----------------------|---|
| 编号 101 | 编号 202, 205, 302, 305 | EEM 33-64 / -66 / -68 / -65 / -67 / -69 |
| 针脚 1 | 棕色 | 棕色 |
| 针脚 4 | 白色 | 黑色 |
| 针脚 3 | 绿色 | 蓝色 |

订购规格说明

TEX 0150 421 002 202

系列

工作量程范围
0010 mm 至 0200 mm
不同标准长度

防护等级
4: 单端拉杆

机械安装
1: 固定卡
8: 对中安装 M10, 带护套 (150 mm 内)

机械连动杆 2
2: 传感器带复位弹簧和触点

电气接口
002: 呈线性化

电气连接
101: 3 针 M8x1 圆接头, 径向输出
202: NT 标准 2 米电缆, 径向输出
205: NT 标准 5 米电缆, 径向输出
302: NT 标准 2 米电缆, 轴向输出
305: NT 标准 5 米电缆, 轴向输出

推荐辅件

PUR 电缆, 带 3 针 M8x1 凹直接头
3 x 0.34mm², IP67, 不带屏蔽
2 米电缆, 型号: EEM 33-64, 产品编号: 005617
5 米电缆, 型号: EEM 33-66, 产品编号: 005619
10 米电缆, 型号: EEM 33-68, 产品编号: 005643

PUR 电缆, 带 3 针 M8x1 凹角接头
3 x 0.34mm², IP67, 不带屏蔽
2 米电缆, 型号: EEM 33-65, 产品编号: 005618
5 米电缆, 型号: EEM 33-67, 产品编号: 005620
10 米电缆, 型号: EEM 33-69, 产品编号: 005644

其他长度的电缆可定制

发货内容包括

2 个安装卡
(含 4 个 M5x20 螺钉)

过程控制显示器 MAP ... ,
信号转换器 MUP ... / MUK ...
工作电压 24V, 标准信号输出



安装说明

带 M2.5 螺纹的标准触点可以用其他触点替换。
本传感器拉杆能自转。

注意事项

在数据表中所述的线性度、使用寿命、微线性度、抗外干扰阻值和分压形式的温度系数等数值, 是传感器工作在以运算放大器作为电压输出器输出电压给滑刷, 且滑刷上不带负载 ($I_e \leq 1 \mu A$) 的条件得出的。

如有更改, 恕不另行通知